



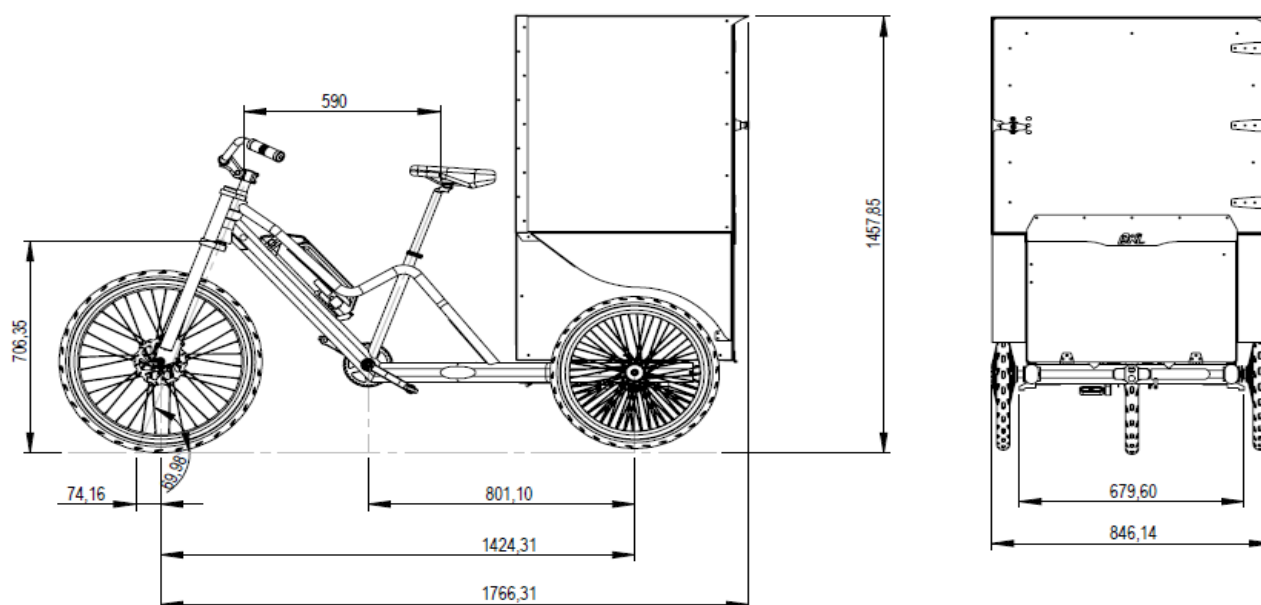
BASTIDOR / FRAME

1. Chasis / Frame	Alu 6082
2. Horquilla / Fork	Al Strong fork
3. Manillar / Handlebar	Alu
4. Freno trasero / Rear Brake	Hidraulic Disc
5. Freno delantero / Front Brake	Hidraulic Disc
6. Rueda trasera / Rear Rim	Alu 20"
7. Rueda delantera / Front Rim	Alu 24"
8. Neumáticos / Tyres	24"x2.1 / 20"x1.95
9. Volumen cajón trasero / Rear box capacity	559 L
10. Altura / Height	1360 mm
11. Peso con baterías / Weight with battery	54 kg
12. Peso máximo permitido / Admissible total weight	250 kg
13. Transmisión / Transmission	Chain 5 speed

MOTOR / MOTOR

1. Motor / Drive	Electric Front Engine	Continental Central Drive
2. Potencia / Power	250 W	250 W
3. Par / Torque	28 Nm	72 Nm
4. Tensión nominal / Nominal voltage	36 V	48 V
5. Máxima intensidad / Max electric charge	15 A	16 A
6. Peso motor / Motor weight	2.5 Kg	2.8 Kg
7. Controlador / Controller	15A 36V	16A / Torque Sensor
8. Batería / Battery	36 V 16 Ah	500 Wh
9. Tiempo de carga / Charge time	4 hours	3.5 Hours
10. Ciclos de carga / Charge cycles	1000 cycles	1000 cycles
11. Toma de carga / Power connection	220 V	220 V
12. Autonomía (km) / Range	Up to 60 km *	Up to 65 km *
13. Batería opcionales / Optinal battery	17.5 Ah	NA

* Autonomía en función del perfil y uso del vehículo / Range depending on driving style



Cotas en mm / Dimensions in mm

*Norma UNE-EN 15194:2009+A1:2012 EPAC Bicycles