



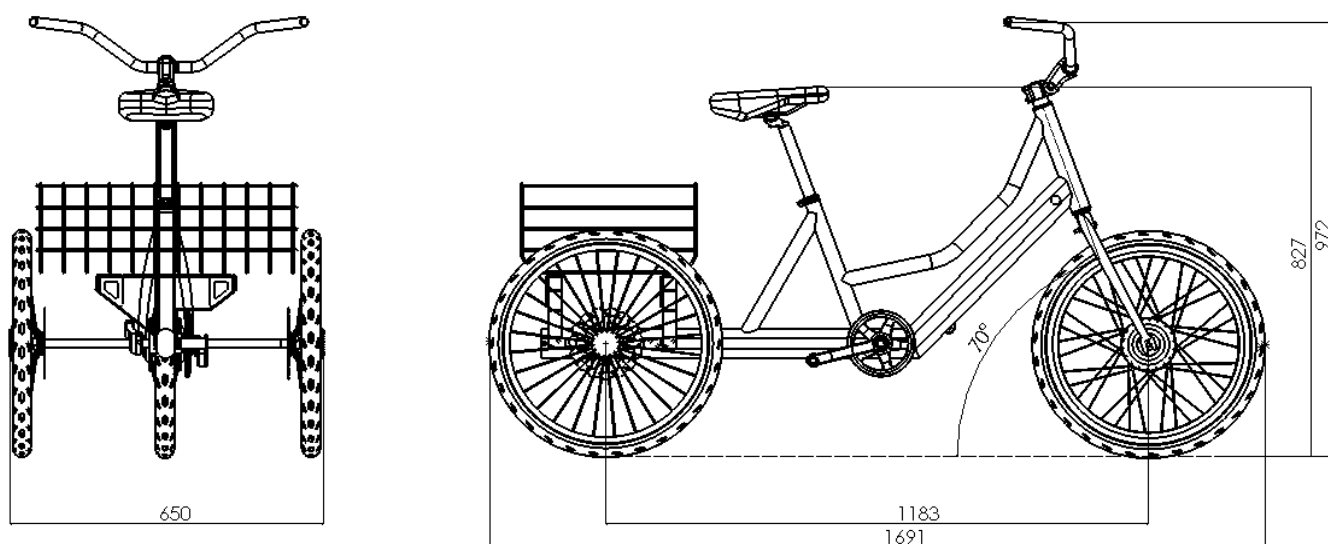
BASTIDOR

1. Chasis	Aluminio 6082 T6
2. Horquilla	Acero inox/offset 55mm
3. Manillar	Doble altura
4. Freno trasero	Disco mecánico
5. Freno delantero	V-Brake
6. Rueda trasera	Aluminio 20"
7. Rueda delantera	Aluminio 20"
8. Neumáticos	20x1.95
9. Medida cesta	450x300x180 mm
10. Altura	972 mm
11. Peso con baterías	19 Kg
12. Peso máximo permitido	110 Kg
13. Transmisión	Cadena

MOTOR

1. Motor	Eléctrico rueda delantera
2. Potencia	250 W
3. Par	28 Nm
4. Tensión nominal	36 V
5. Máxima intensidad	15 A
6. Peso motor	2.5 Kg
7. Controlador	A15 36V
8. Batería	36 V 11 Ah
9. Tiempo de carga	4 horas
10. Ciclos de carga	1000 ciclos
11. Toma de carga	220 V
12. Autonomía (km)	hasta 80 km *
13. Batería opcionales	Hasta 16 Ah

* Autonomía en función del perfil y uso del vehículo



Cotas en mm

*Norma UNE-EN 15194:2009+A1:2012 EPAC Bicycles