



BKL SURF PRO

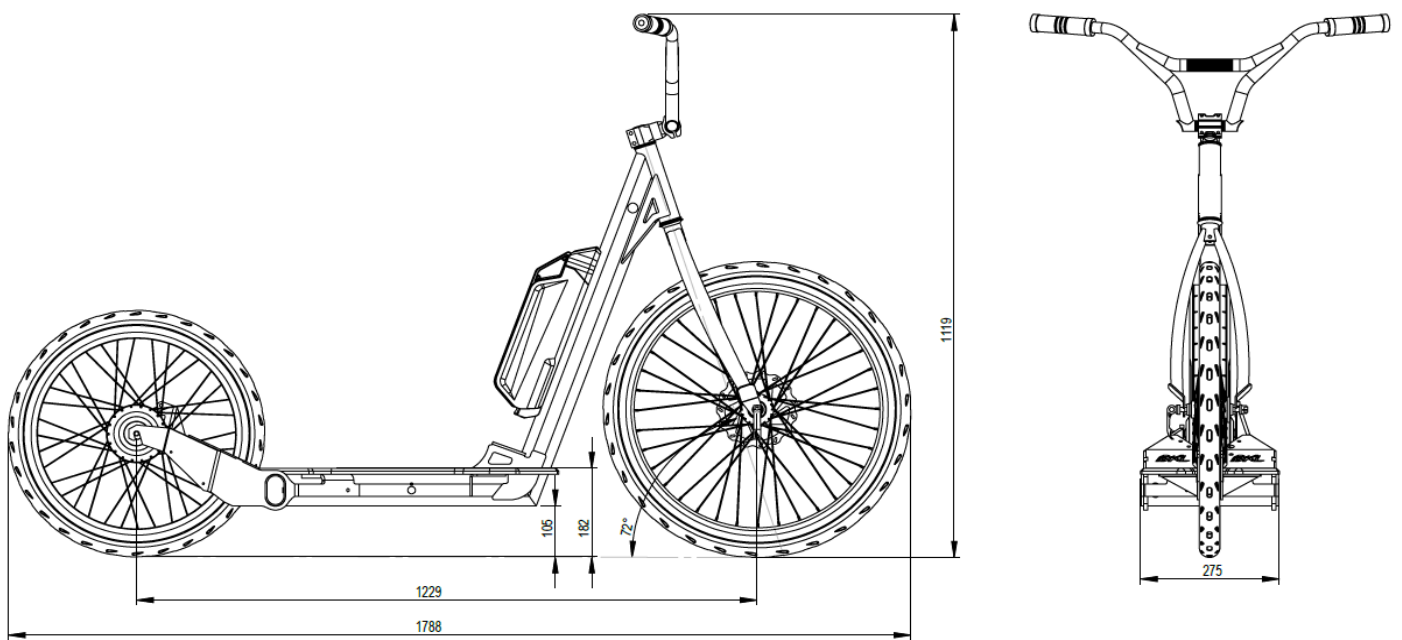
BASTIDOR

1. Chasis	Aluminio 6082 T6
2. Horquilla	Suspensión 90mm
3. Manillar	BMX
4. Freno trasero	Disco hidráulico
5. Freno delantero	Disco hidráulico
6. Rueda trasera	Aluminio 20"
7. Rueda delantera	Aluminio 24"
8. Neumáticos	24"x2.10 / 20"x1.95
9. Paso de vía	270mm
10. Altura	1119mm
11. Peso con baterías	18 Kg
12. Peso máximo permitido	150 Kg
13. Transmisión	-

MOTOR

1. Motor	Eléctrico rueda trasera
2. Potencia	250 W
3. Par	28 Nm
4. Tensión nominal	36 V
5. Máxima intensidad	15 A
6. Peso motor	2.5 Kg
7. Controlador	A15 36 V
8. Batería	36 V 16 Ah
9. Tiempo de carga	4 horas
10. Ciclos de carga	1000 ciclos
11. Toma de carga	220 V
12. Autonomía (km)	hasta 60 km *
13. Batería opcionales	hasta 17.5 Ah

* Autonomía en función del perfil y uso del vehículo



Cotas en mm